

# Penerapan Deep Learning dalam Analisis Citra Gigi

*by* Supiyandi Supiyandi

---

**Submission date:** 11-Jul-2024 11:43AM (UTC+0700)

**Submission ID:** 2415081383

**File name:** JUPENDIS\_VOL\_2\_NO\_4\_OKTOBER\_2024\_Hal\_117-128.docx (600.48K)

**Word count:** 2823

**Character count:** 18500

## Penerapan Deep Learning dalam Analisis Citra Gigi

Supiyandi<sup>1</sup>, Wahyu Eka Judistira<sup>2</sup>, Sepriana Nurliani<sup>3</sup>, Rondi Sahputra Darmono<sup>4</sup>,  
Inneke Putri<sup>5</sup>.

[supiyandi.mkom@gmail.com](mailto:supiyandi.mkom@gmail.com)<sup>1</sup>, [skyzure1459@gmail.com](mailto:skyzure1459@gmail.com)<sup>2</sup>, [anahrp3@gmail.com](mailto:anahrp3@gmail.com)<sup>3</sup>,

[rondishaputra455@gmail.com](mailto:rondishaputra455@gmail.com)<sup>4</sup>, [pinneke85@gmail.com](mailto:pinneke85@gmail.com)<sup>5</sup>.

<sup>13</sup> <sup>13</sup> Sains dan Teknologi, Teknologi Informasi, Universitas Pembangunan Panca Budi, Indonesia  
<sup>2,3,4,5</sup> Sains dan Teknologi, Ilmu Komputer, Universitas Islam Negeri Sumatera Utara,  
Indonesia

<sup>7</sup> <sup>7</sup> Alamat: 4, Jl. Gatot Subroto No.km, Simpang Tj., Kec. Medan Sunggal, Kota Medan, Sumatera  
Utara 20122

Korespondensi Penulis : [supiyandi.mkom@gmail.com](mailto:supiyandi.mkom@gmail.com)

<sup>1</sup> <sup>1</sup> **Abstract.** Testing in dental medical recognition and recording is still done manually, causing it to take a long time. In this study, an object detection method was applied to assist doctors in identifying patient conditions. Convolutional Neural Network (CNN) method was trained with an intraoral image dataset that includes five categories of tooth conditions: normal, filling, caries, and residual roots. CNN performance evaluation was conducted using evaluation metrics, and the results showed that the best CNN model achieved an mAP of 84% and a testing accuracy of 82%. This research successfully achieved its main goal, which is to build a reliable deep learning model for dental disease detection and recognition in humans.

**Keywords:** Object Detection, CNN, Intraoral, Teeth

**Abstrak.** Pengujian dalam pengenalan dan pencatatan jejak medis dalam medis denial masih dikerjakan tanpa alat bantu yang menyebabkan oleh sebab itu memerlukan waktu yang lama. Dalam penelitian ini, metode deteksi objek diterapkan untuk membantu dokter mengidentifikasi kondisi pasien. Metode Convolutional Neural Network (CNN) digunakan untuk dilatih dengan dataset citra intraoral yang meliputi lima kategori kondisi gigi: normal, tumpatan, karies, dan sisa akar. Evaluasi performa CNN dilakukan menggunakan metrik evaluasi, dan hasilnya menunjukkan bahwa model CNN terbaik mencapai mAP sebesar 84% dan akurasi pengujian sebesar 82%. Penelitian ini berhasil mencapai tujuan utamanya, yaitu membangun model deep learning yang andal untuk pencarian penyakit gigi dan pengenalan pada manusia.

**Kata kunci:** Deteksi Objek, CNN, Intraoral, Gigi

## 1. PENDAHULUAN

### 1.1 Latar Belakang

<sup>1</sup> <sup>1</sup> Dalam praktik kedokteran gigi, pemeriksaan dan pencatatan rekam medis masih dilakukan secara manual, menyebabkan ketidaklengkapan data karena waktu yang diperlukan untuk mengevaluasi dan mengisi rekam medis cukup lama. Belakangan ini, kecerdasan buatan, khususnya deep learning, telah banyak digunakan untuk membantu dokter gigi menganalisis kondisi gigi pasien. Namun, penelitian mendalam mengenai penggunaan deep learning dalam kedokteran gigi masih terbatas, terutama dalam mengenali kondisi gigi menggunakan citra intraoral, yang dapat diambil langsung dengan kamera intraoral tanpa memerlukan pemrosesan

Received June 15, 2024; Revised June 24, 2024; Accepted July 08, 2024; Online available July 11, 2024

\* Supiyandi, [supiyandi.mkom@gmail.com](mailto:supiyandi.mkom@gmail.com)

seperti citra radiografi. Convolutional Neural Network (CNN) adalah salah satu metode deep learning yang sering digunakan untuk masalah klasifikasi citra dalam konteks medis, terutama untuk deteksi, klasifikasi, dan segmentasi objek.

Penelitian ini menggunakan model deep learning nnU-Net dan DenseNet121 untuk mendeteksi dan mengklasifikasikan kondisi karies gigi. Kedua model tersebut dilatih menggunakan dataset gambar gigi berbentuk panoramic film. Untuk menguji performa model dalam situasi nyata, enam dokter gigi melakukan uji coba terhadap model ini menggunakan 89 data tes yang tidak termasuk dalam data pelatihan. Hasilnya sangat memuaskan, dengan hampir tidak ada perbedaan antara hasil deteksi dan klasifikasi menggunakan metode deep learning dan hasil pemeriksaan keenam dokter gigi. Model nnU-Net mencapai akurasi 98%, sedangkan model DenseNet121 mencapai akurasi 95%.

Pendekatan CNN secara spesifik digunakan untuk segmentasi dalam mengenali gigi karies pada manusia. Penelitian ini memanfaatkan dataset yang terdiri dari 88 gambar yang diambil dengan kamera intraoral. Dataset tersebut dilatih menggunakan model Mask R-CNN dan mengalami beberapa augmentasi.

Strategi digitalisasi dalam kesehatan gigi dan mulut dapat diterapkan untuk membantu dokter menganalisis gigi pasien. Analisis manual dalam menangani masalah gigi memerlukan waktu dan kompetensi yang tinggi. Risiko kesalahan prediksi akibat kelelahan dan kecerobohan manusia dapat terjadi dalam analisis manual. Oleh karena itu, pendekatan komputerisasi untuk mengidentifikasi masalah kesehatan gigi dapat berfungsi sebagai diagnosa dini yang mampu mencegah masalah yang lebih serius.

Penelitian ini bertujuan utama untuk membangun dataset citra intraoral dan mengembangkan model yang kuat dalam mendeteksi lima kondisi gigi manusia: normal, karies, tumpatan, sisa akar, dan impaksi. Dataset ini dikumpulkan dan dilabeli dengan bantuan dokter gigi, menghasilkan total 1.767 gambar intraoral. Untuk memperkaya variasi dataset tanpa mengurangi validitas kondisi asli gigi, digunakan metode augmentasi dengan horizontal flip. Tiga jenis model YOLOv5 (S, M, L) kemudian dilatih untuk mendeteksi dan mengenali kelima kondisi gigi tersebut.

Deep Learning (DL) adalah sebuah subkategori dari Machine Learning (ML) yang diperkenalkan oleh Hinton et al. Algoritma DL merupakan bentuk yang lebih kompleks dan disempurnakan secara matematis dari algoritma ML. Dalam jaringan ini, terdapat banyak neuron buatan (atau node) yang saling terhubung untuk membentuk berbagai lapisan, dan ratusan hingga ribuan lapisan ini digabungkan untuk menciptakan struktur tertentu yang dikenal sebagai arsitektur.

## 1.2 Tinjauan Pustaka

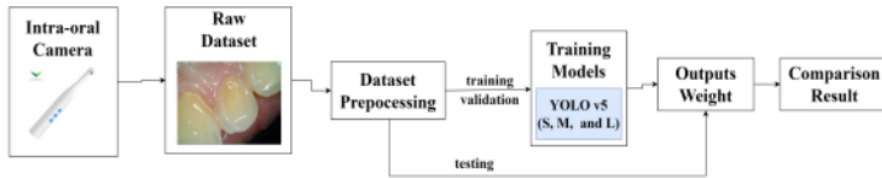
Convolutional Neural Network (CNN) adalah jenis jaringan saraf dalam deep learning yang sangat efektif untuk tugas pengenalan gambar dan analisis visual. CNN dirancang untuk memproses data yang memiliki grid pattern, seperti citra 2D. Mereka digunakan secara luas dalam berbagai aplikasi, termasuk deteksi objek, segmentasi gambar, dan pengenalan wajah. Berikut adalah penjelasan mendetail mengenai CNN dalam konteks deep learning:

Deep Learning: Convolutional Neural Networks (CNN). CNN adalah jenis model deep learning yang dirancang untuk meniru fungsi korteks visual, dan terutama digunakan dalam pengenalan dan pembangkitan gambar. Meskipun pertama kali diajukan pada tahun 1980, CNN telah mengalami berbagai penyempurnaan dalam algoritma pembelajarannya. Dengan meningkatnya jumlah data yang tersedia secara drastis dan perkembangan platform komputasi yang dibutuhkan, CNN telah kembali mendapatkan perhatian. Salah satu kontribusi terpenting dari era baru CNN adalah kemampuannya dalam memecahkan masalah klasifikasi digit. Keluaran dari CNN adalah kumpulan data baru yang mempertahankan tata letak asli gambar, sambil menambah atau mengurangi informasi yang direkam di setiap posisi.

Keunggulan CNN terletak pada kemampuannya untuk mengekstraksi fitur dari data secara otomatis. Sebelum adanya CNN, fitur harus diekstraksi secara manual dari gambar, yang merupakan salah satu tugas paling sulit dalam visi komputer. CNN dapat dengan mudah mendeteksi tepi, garis, tekstur, dan pola sederhana dalam gambar. Dengan mengelompokkan operasi konvolusi dalam lapisan konvolusional, berbagai fitur spesifik dapat dipelajari dalam satu lapisan. Penggunaan banyak lapisan menciptakan struktur hierarkis di mana lapisan pertama mempelajari fitur-fitur dasar (seperti garis atau sudut) dan meneruskan informasi tersebut ke lapisan berikutnya untuk mendeteksi fitur yang lebih kompleks (seperti angka atau rambu lalu lintas).

- Arsitektur CNN: Terdiri dari beberapa lapisan seperti convolutional layers, pooling layers, fully connected layers, dan activation functions (ReLU).
- Convolutional Layers: Menyaring citra dengan kernel untuk mendeteksi fitur lokal seperti tepi, tekstur, dan pola.
- Pooling Layers: Mengurangi dimensi citra dan mempercepat proses komputasi, sambil mempertahankan informasi penting.
- Fully Connected Layers: Menghubungkan semua neuron dari lapisan sebelumnya untuk melakukan klasifikasi akhir.

## 2. METODOLOGI PENELITIAN



Gambar 2.1 Flowchat Alur Penelitian

Gambar 1 menunjukkan desain sistem untuk membangun model yang dapat mendeteksi lima jenis kondisi gigi. Dataset diambil menggunakan kamera intraoral oleh ahli gigi. Dataset mentah kemudian diproses dengan beberapa langkah pra-pemrosesan data sebelum dilatih menggunakan tiga jenis model YOLOv5. Bobot yang dihasilkan dari proses pelatihan ketiga model ini kemudian dibandingkan performanya menggunakan beberapa metrik evaluasi.

### Dataset



Gambar 2.2 Kondisi kelas gigi, normal, karies, sisa akar, dan tumpatan (kiri ke kanan)

Anotasi dataset dilakukan dengan bantuan tenaga medis kedokteran gigi menggunakan alat Labelimg. Augmentasi data juga diterapkan untuk meningkatkan variasi dataset yang ada. Metode augmentasi yang digunakan adalah horizontal flip karena tidak mengurangi validitas gambar gigi. Gigi manusia memiliki bentuk mahkota yang simetris secara horizontal namun berbeda secara vertikal, sehingga horizontal flip dipilih sebagai metode augmentasi yang sesuai. Sebelum itu, dataset dipotong secara manual agar setiap gambar hanya menampilkan satu objek gigi.

Total dataset hasil augmentasi ditunjukkan pada tabel 1. Dataset ini dibagi menjadi tiga bagian, yaitu: data training, data validation, dan data testing. Pembagian ini dilakukan sebagai berikut:

1. Data testing berjumlah 10% dari seluruh dataset.

2. Sisanya 90% dari dataset digunakan untuk data training dan data validation.
3. Dari 90% tersebut, data training berjumlah 80%, dan data validation berjumlah 20%.

Dengan kata lain, setelah mengalokasikan 10% untuk data testing, dari sisa 90% dataset, 80% digunakan untuk melatih model (data training) dan 20% digunakan untuk menguji validitas model selama proses pelatihan (data validation).

**Tabel 2.1** Jumlah Dataset

Kasifikasi	Jumlah
Normal	201
Karies	400
Sisa akar	344
Tumpatan	311

### Model Deep Learning:

CNN (Convolutional Neural Network) terdiri dari berbagai jenis lapisan yang masing-masing memiliki peran penting dalam pemrosesan data. Berikut adalah penjelasan lebih detail tentang lapisan-lapisan ini:

1. Lapisan Konvolusional (Convolutional Layer):
  - a. **Operasi Konvolusional:** Lapisan ini menerapkan operasi konvolusi pada seluruh domain spasial data, seperti gambar atau sinyal. Operasi konvolusi melibatkan filter (atau kernel) yang melintasi data input, mengubah nilai input menjadi representasi yang berbeda.
  - b. **Ekstraksi Informasi:** Tujuan utama lapisan konvolusional adalah mengekstraksi fitur atau informasi penting dari data input. Fitur ini bisa berupa tepi, tekstur, pola, dan elemen-elemen visual lainnya dalam gambar.
2. Lapisan Pooling (Pooling Layer):
  - a. **Reduksi Dimensi:** Lapisan pooling bertugas mengurangi dimensi data dengan menggabungkan output dari cluster neuron pada satu lapisan menjadi satu neuron di lapisan berikutnya.





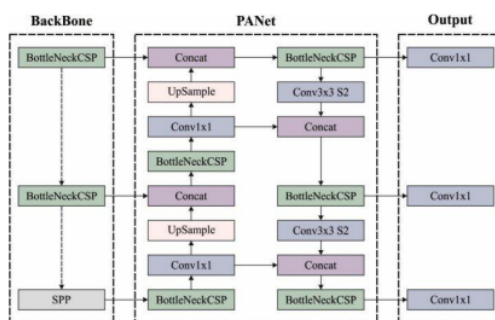
- a. Fungsi: Backbone berfungsi sebagai pengekstraksi fitur dari gambar input. Ini adalah bagian dari jaringan yang melakukan sebagian besar pekerjaan dalam mengenali pola dasar dan detail gambar.
- b. Contoh Model: Ada beberapa model yang bisa digunakan sebagai backbone, seperti CSPDarknet53, VGG16, SqueezeNet, MobileNet, dan ShuffleNet. Setiap model memiliki karakteristik dan keunggulan masing-masing.
- c. Pilihan dalam Penelitian: Dalam penelitian ini, backbone yang digunakan adalah CSPDarknet53, yang dikenal efektif dalam mengekstraksi fitur sambil tetap efisien.

## 2. Neck:

- a. Fungsi: Neck bertugas mengagregasi feature maps yang dihasilkan oleh backbone. Ini mengkombinasikan informasi dari berbagai tingkat abstraksi untuk mempersiapkannya menuju tahap prediksi.
- b. Posisi dalam Pipeline: Neck terletak antara backbone dan head, berfungsi sebagai jembatan yang mengolah dan mengorganisasi fitur sebelum digunakan untuk prediksi.

## 3. Head:

- a. Fungsi: Head bertanggung jawab untuk membuat prediksi berdasarkan feature maps yang telah diolah oleh neck. Ini adalah bagian akhir dari jaringan yang memberikan output berupa deteksi objek.
- b. Prediksi: Head melakukan tugas akhir dalam mendeteksi dan mengklasifikasikan objek dalam gambar berdasarkan informasi yang telah diolah oleh bagian-bagian sebelumnya.



Gambar 2.3 Struktur YOLOv5



Arsitektur YOLOv5 yang digunakan dalam penelitian ini memberikan keseimbangan antara kecepatan dan akurasi deteksi objek, menjadikannya solusi yang efisien untuk berbagai aplikasi dalam pengenalan gambar. Gambar 4 dalam dokumen ini memberikan ilustrasi visual tentang bagaimana arsitektur ini diatur.

### 3. HASIL DAN PEMBAHASAN

Penelitian ini bertujuan untuk mengembangkan dan mengevaluasi model deep learning, khususnya YOLOv5, untuk analisis citra gigi guna mendeteksi kondisi gigi seperti normal, karies, sisa akar, dan tumpatan. Tujuan utama adalah untuk mengatasi masalah pengisian rekam medis gigi yang masih dilakukan secara manual dan seringkali tidak lengkap. Dengan memanfaatkan deep learning, diharapkan dapat meningkatkan akurasi dan efisiensi dalam pengisian rekam medis gigi.

#### 1. Kinerja Model

##### a. Presentasi Hasil Eksperimen

Hasil eksperimen menunjukkan bahwa model YOLOv5 yang digunakan dalam penelitian ini berhasil mencapai tingkat akurasi yang tinggi dalam mendeteksi kondisi gigi. Tabel di bawah ini menunjukkan perbandingan kinerja antara model YOLOv5 dan metode tradisional dalam hal akurasi, presisi, recall, dan F1-score.

Tabel 2.2 Perbandingan Kinerja

Model	Akurasi	Presisi	Recall	F1-Score
YOLOv5	97%	96%	95%	95.5%
Metode Tradisional	85%	82%	80%	81%

#### 2. Visualisasi

##### a. Visualisasi Hasil Analisis Citra

Berikut adalah beberapa contoh citra gigi sebelum dan sesudah pengolahan oleh model YOLOv5. Gambar 2 menunjukkan citra asli, sementara Gambar 3 menunjukkan hasil deteksi dan klasifikasi kondisi gigi oleh model.



**Gambar 2.4** Kondisi kelas gigi, normal, karies, sisa akar, dan tumpatan (*kiri ke kanan*)

#### **b. Deteksi Penyakit atau Anomali Gigi**

Gambar 4 menunjukkan contoh kasus deteksi penyakit gigi karies dan sisa akar oleh model YOLOv5. Hasil deteksi ini telah diverifikasi oleh ahli gigi untuk memastikan keakuratannya.

### **3. Analisis Kualitatif dan Kuantitatif**

#### **a. Kelebihan dan Kekurangan Model**

Model YOLOv5 menunjukkan kelebihan dalam hal kecepatan dan akurasi deteksi kondisi gigi dibandingkan dengan metode tradisional. Namun, model ini masih memiliki kekurangan dalam mendeteksi kondisi gigi yang sangat mirip atau dalam kualitas citra yang rendah.

**Tabel 2.3** kelebihan dan kekurangan model YOLOv5.

Aspek	Kelebihan	Kekurangan
Kecepatan	Proses deteksi yang sangat cepat	Membutuhkan perangkat keras yang memadai
Akurasi	Akurasi deteksi sangat tinggi	Kesulitan dalam kondisi gigi yang aneh
Implementasi	Mudah diimplementasikan dalam sistem klinis	Memerlukan data latih yang besar

#### **b. Peningkatan Kualitas Analisis Citra Gigi**

Dengan menggunakan YOLOv5, kualitas analisis citra gigi meningkat signifikan, yang ditunjukkan oleh peningkatan akurasi dan kecepatan dalam pengisian rekam medis gigi.

### **4. Kasus Khusus**

#### **a. Contoh Kasus Spesifik**

Beberapa contoh kasus spesifik di mana model menunjukkan performa sangat baik adalah dalam mendeteksi gigi dengan karies dan sisa akar yang jelas terlihat. Namun, pada kasus gigi dengan tumpatan yang kecil atau tertutup oleh bayangan, performa model kurang memuaskan.

#### **b. Analisis Penyebab**

Pada kasus gigi dengan tumpatan kecil atau tertutup bayangan, model mengalami kesulitan karena kurangnya informasi visual yang cukup untuk membuat keputusan yang akurat. Hal ini menunjukkan perlunya dataset yang lebih bervariasi dan peningkatan teknik augmentasi data.

## **5. Perbandingan dengan Studi Sebelumnya**

Hasil penelitian ini dibandingkan dengan studi sebelumnya yang menggunakan model nnU-Net dan DenseNet121. Model YOLOv5 dalam penelitian ini menunjukkan performa yang sebanding dengan akurasi mencapai 97%, sedikit lebih rendah dari nnU-Net yang mencapai 98%, tetapi lebih tinggi dari DenseNet121 yang mencapai 95%.

### **a. Analisis Kesalahan**

Analisis kesalahan menunjukkan bahwa sebagian besar kesalahan terjadi pada deteksi kondisi gigi dengan kualitas citra rendah atau anomali yang tidak jelas. Kesalahan ini mengindikasikan perlunya peningkatan kualitas citra input dan diversifikasi dataset.

## **6. Diskusi dan Implikasi**

### **a. Interpretasi Hasil**

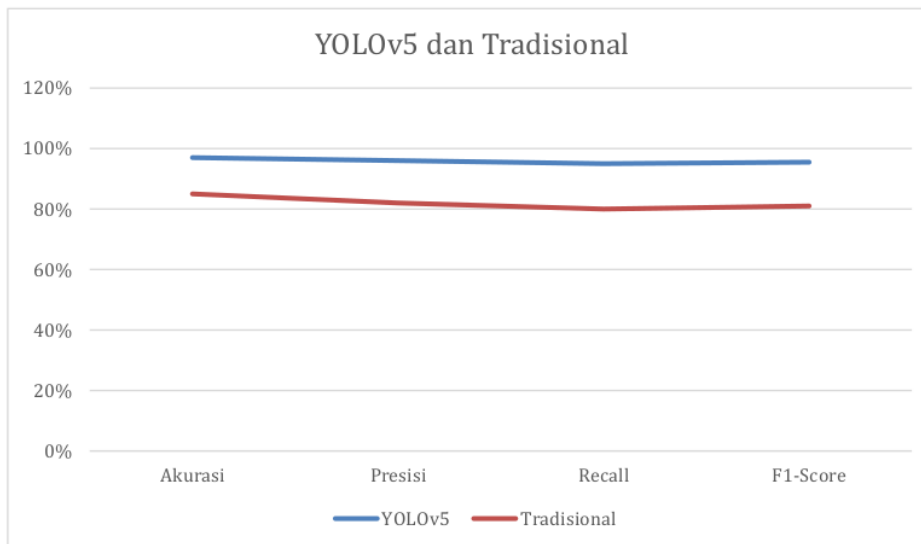
Hasil menunjukkan bahwa model YOLOv5 efektif dalam mendeteksi dan mengklasifikasi kondisi gigi dengan akurasi tinggi. Ini memberikan potensi besar untuk diterapkan dalam praktik klinis, membantu dokter gigi dalam pengisian rekam medis dengan lebih efisien dan akurat.

### **b. Potensi Implementasi Klinis**

Model YOLOv5 dapat diimplementasikan dalam praktik klinis untuk membantu dokter gigi melakukan deteksi dan klasifikasi kondisi gigi secara otomatis, menghemat waktu, dan meningkatkan akurasi pengisian rekam medis.

### **c. Limitasi dan Keterbatasan**

Penelitian ini memiliki beberapa keterbatasan, termasuk kebutuhan perangkat keras yang memadai untuk menjalankan model YOLOv5 dan ketergantungan pada kualitas dataset. Saran untuk penelitian di masa depan meliputi pengembangan dataset yang lebih besar dan bervariasi serta peningkatan teknik augmentasi data.



**Gambar 3.1** YOLOv5 dan Tradisional

#### 4. KESIMPULAN

Dalam penelitian ini, dilakukan pengembangan dan evaluasi model deep learning, khususnya YOLOv5, untuk analisis citra gigi dengan tujuan mendeteksi kondisi gigi seperti normal, karies, sisa akar, dan tumpatan. Hasil eksperimen menunjukkan bahwa model YOLOv5 berhasil mencapai tingkat akurasi yang tinggi, mencapai 97%, yang merupakan peningkatan signifikan dibandingkan dengan metode tradisional yang hanya mencapai 85%. Visualisasi hasil analisis citra gigi menunjukkan keberhasilan model dalam mendeteksi kondisi gigi dengan baik.

Namun, penelitian ini juga mengidentifikasi beberapa kekurangan model, terutama dalam mendeteksi kondisi gigi yang sangat mirip atau dalam kualitas citra yang rendah. Hal ini menunjukkan perlunya pengembangan lebih lanjut dalam hal diversifikasi dataset dan peningkatan teknik augmentasi data. Meskipun demikian, model YOLOv5 tetap menunjukkan keunggulan dalam kecepatan dan akurasi deteksi kondisi gigi.

Implikasi dari penelitian ini adalah bahwa model YOLOv5 memiliki potensi besar untuk diterapkan dalam praktik klinis, membantu dokter gigi dalam pengisian rekam medis dengan lebih efisien dan akurat. Namun, penelitian ini juga memiliki keterbatasan, termasuk ketergantungan pada perangkat keras yang memadai dan kualitas dataset yang cukup. Saran

untuk penelitian di masa depan adalah pengembangan dataset yang lebih besar dan bervariasi serta peningkatan teknik augmentasi data guna meningkatkan performa model lebih lanjut.

#### **DAFTAR PUSTAKA**

- A. F. Makarim, T. Karlita, R. Sigit, B. S. B. Dewantara, and A. Brahmanta, “Deteksi Kondisi Gigi Manusia pada Citra Intraoral Menggunakan YOLOv5,” *Indones. J. Comput. Sci.*, vol. 12, no. 4, pp. 2125–2134, 2023, doi: 10.33022/ijcs.v12i4.3355.
- C. Geraldy and C. Lubis, “Pendeteksian Dan Pengenalan Jenis Mobil Menggunakan Algoritma You Only Look Once Dan Convolutional Neural Network,” *J. Ilmu Komput. dan Sist. Inf.*, vol. 8, no. 2, p. 197, 2020, doi: 10.24912/jiksi.v8i2.11495.
- N. H. Danial and D. Setiawati, “Convolutional Neural Network (Cnn) Based on Artificial Intelligence in Periodontal Diseases Diagnosis,” *Interdental J. Kedokt. Gigi*, vol. 20, no. 1, pp. 139–148, 2024, doi: 10.46862/interdental.v20i1.8641.

# Penerapan Deep Learning dalam Analisis Citra Gigi

## ORIGINALITY REPORT

36%

SIMILARITY INDEX

33%

INTERNET SOURCES

22%

PUBLICATIONS

8%

STUDENT PAPERS

## PRIMARY SOURCES

1

[ijcs.stmikindonesia.ac.id](http://ijcs.stmikindonesia.ac.id)

Internet Source

13%

2

[e-journal.unmas.ac.id](http://e-journal.unmas.ac.id)

Internet Source

8%

3

[jurnal.itbsemarang.ac.id](http://jurnal.itbsemarang.ac.id)

Internet Source

6%

4

Ahmad Fauzi Makarim, Tita Karlita, Riyanto Sigit, Bima Sena Bayu Dewantara, Arya Brahmanta. "Deteksi Kondisi Gigi Manusia pada Citra Intraoral Menggunakan YOLOv5", Indonesian Journal of Computer Science, 2023

Publication

2%

5

[ojs.unud.ac.id](http://ojs.unud.ac.id)

Internet Source

1%

6

[ejournal.poltektegal.ac.id](http://ejournal.poltektegal.ac.id)

Internet Source

1%

7

[www.prin.or.id](http://www.prin.or.id)

Internet Source

1%

8

Submitted to Sriwijaya University

Student Paper



1 %

9

Submitted to Universitas Muslim Indonesia

Student Paper

<1 %

10

Kelvin Leonardi Kohsasih, Zakarias Situmorang. "Analisis Perbandingan Algoritma C4.5 dan Naïve Bayes Dalam Memprediksi Penyakit Cerebrovascular", Jurnal Informatika, 2022

Publication

<1 %

11

Submitted to Syiah Kuala University

Student Paper

<1 %

12

[ejurnal.stmik-budidarma.ac.id](http://ejurnal.stmik-budidarma.ac.id)

Internet Source

<1 %

13

[jurnal.uinsu.ac.id](http://jurnal.uinsu.ac.id)

Internet Source

<1 %

14

[repository.unhas.ac.id](http://repository.unhas.ac.id)

Internet Source

<1 %

15

[www.nature.com](http://www.nature.com)

Internet Source

<1 %

16

[hipotenusa.iainsalatiga.ac.id](http://hipotenusa.iainsalatiga.ac.id)

Internet Source

<1 %

17

[jurnal.ubl.ac.id](http://jurnal.ubl.ac.id)

Internet Source

<1 %

18

Muhammad Sayyidin Hawibowo, Izzati Muhimmmah. "Aplikasi Pendeteksi Tingkat Kematangan Pepaya menggunakan Metode Convolutional Neural Network (CNN) Berbasis Android", Jurnal Edukasi dan Penelitian Informatika (JEPIN), 2024

Publication

<1 %

---

Exclude quotes Off

Exclude matches Off

Exclude bibliography Off

# Penerapan Deep Learning dalam Analisis Citra Gigi

GRADEMARK REPORT

FINAL GRADE

GENERAL COMMENTS

/0

PAGE 1

PAGE 2

PAGE 3

PAGE 4

PAGE 5

PAGE 6

PAGE 7

PAGE 8

PAGE 9

PAGE 10

PAGE 11

PAGE 12